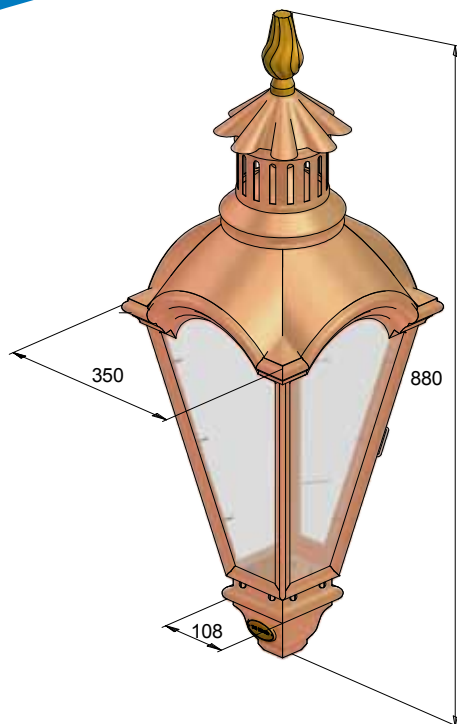




DE NOOD® AMSTERDAM MIDI



De Amsterdam Midi is een exacte replica van een achttiende-eeuwse olielantaarn met fronton randen. Dit armatuur is in onze collectie met recht een prachtexemplaar en wordt zelfs nog fraaier indien deze zwart wordt afgelakt en voorzien van biezen van bladgoud. Met de zeer exclusieve en representatieve vormgeving is deze ranke verschijning terug te vinden aan monumentale gevels op authentieke handgesmede muurarmen.



afmetingen in mm

STANDAARD UITVOERING

PRODUCTSPECIFICATIES

- » Materiaal: roodkoper
- » Materiaal bovenknop: brons
- » Gewicht: 15 kg
- » Afmetingen: 88 cm x 28 cm
- » Beglazing: helder polycarbonaat
- » Bedoeld voor buitengebruik

LICHTTECHNIEK

- » E27 porseleinen fitting
- » Geschikt voor LED's
- » Geschikt voor gloeilampen
- » Geschikt voor spaarlampen

KEURMERKEN



CREËER UW EIGEN DE NOOD®

BEGLAZING

Kunststof (polycarbonaat)

- » Gepareld
- » Opaal wit
- » Gematteerd

Glas

- » Vensterglas (helder/gematteerd)
- » Oud glas
- » Antiek glas
- » Facet geslepen glas
- » Cordole glas
- » Restover
- » Gehard glas
- » Mousselineglas

LAKKEN

- » Geheel of gedeeltelijk in iedere gewenste kleur
- » Binnen- en of buitenzijde

VERGULDEN, VERZILVEREN OF VERCHROMEN

- » Medaillon
- » Vlamknop
- » Biezen
- » Fittinghuls
- » Bladgoud; diverse onderdelen

ADDITIONEEL

- » Verouderen (op natuurlijk wijze laten verweren) van de armatuur
- » Graveren van een naam, logo, familiewapen, huisnummer etc. in de beglazing (alleen bij glas)

